



extruflex
flexible vinyl extrusion world leader



ECO FLEX

PORTE BATTANTE

LA PORTE BATTANTES ECOFLEX EST UNE ALTERNATIVE SIMPLE ET ÉCONOMIQUE À LA PORTE À LANIÈRE TRADITIONNELLE. COMPOSÉE DE DEUX PANNEAUX DE RYSTAL TRANSPARENT, ELLE AMÉLIORE L'ISOLATION THERMIQUE ET RÉDUIT LA CONSOMMATION ÉNERGÉTIQUE DE VOS CHAMBRES FROIDES.

/// LES ATOUTS D'ECOFLEX



/// INSTALLATION DU KIT EN 3 ÉTAPES



/// APPLICATIONS

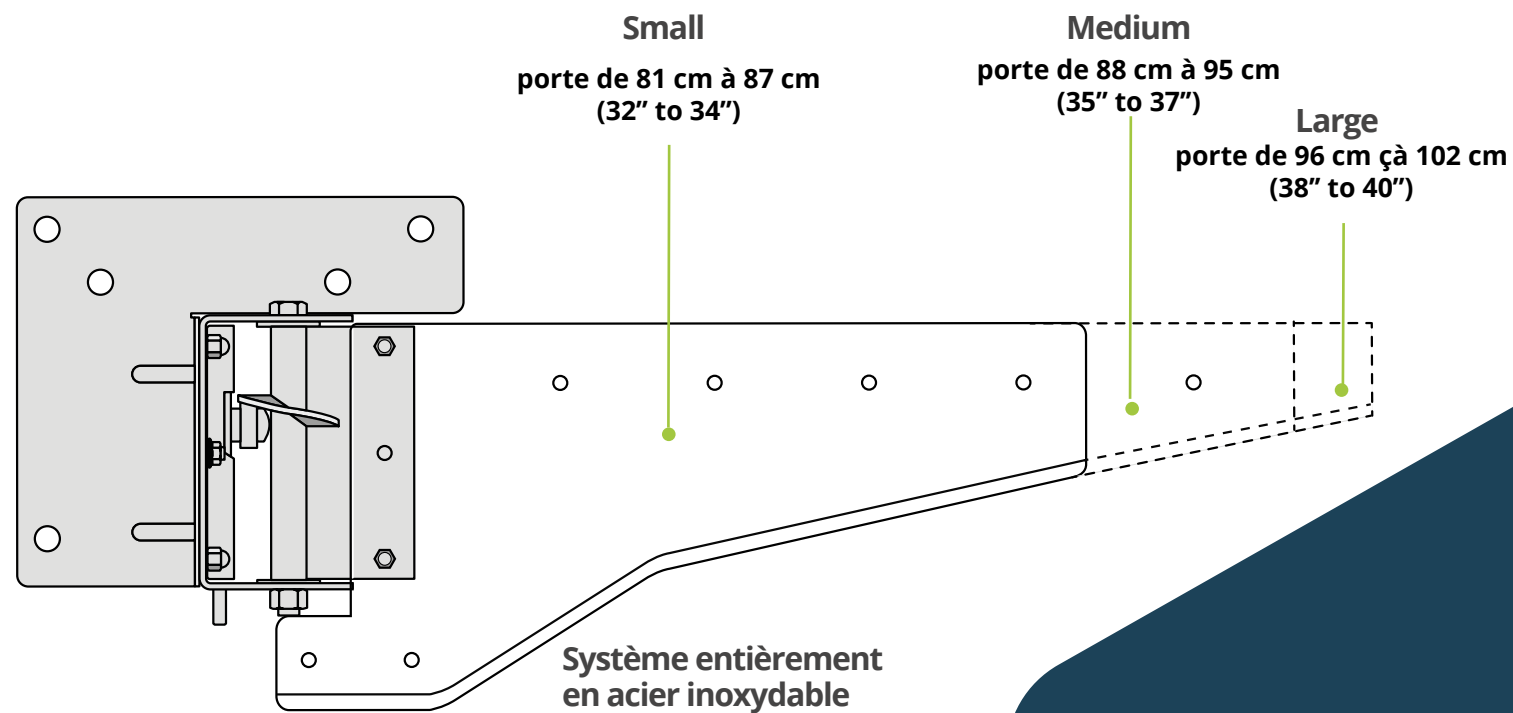
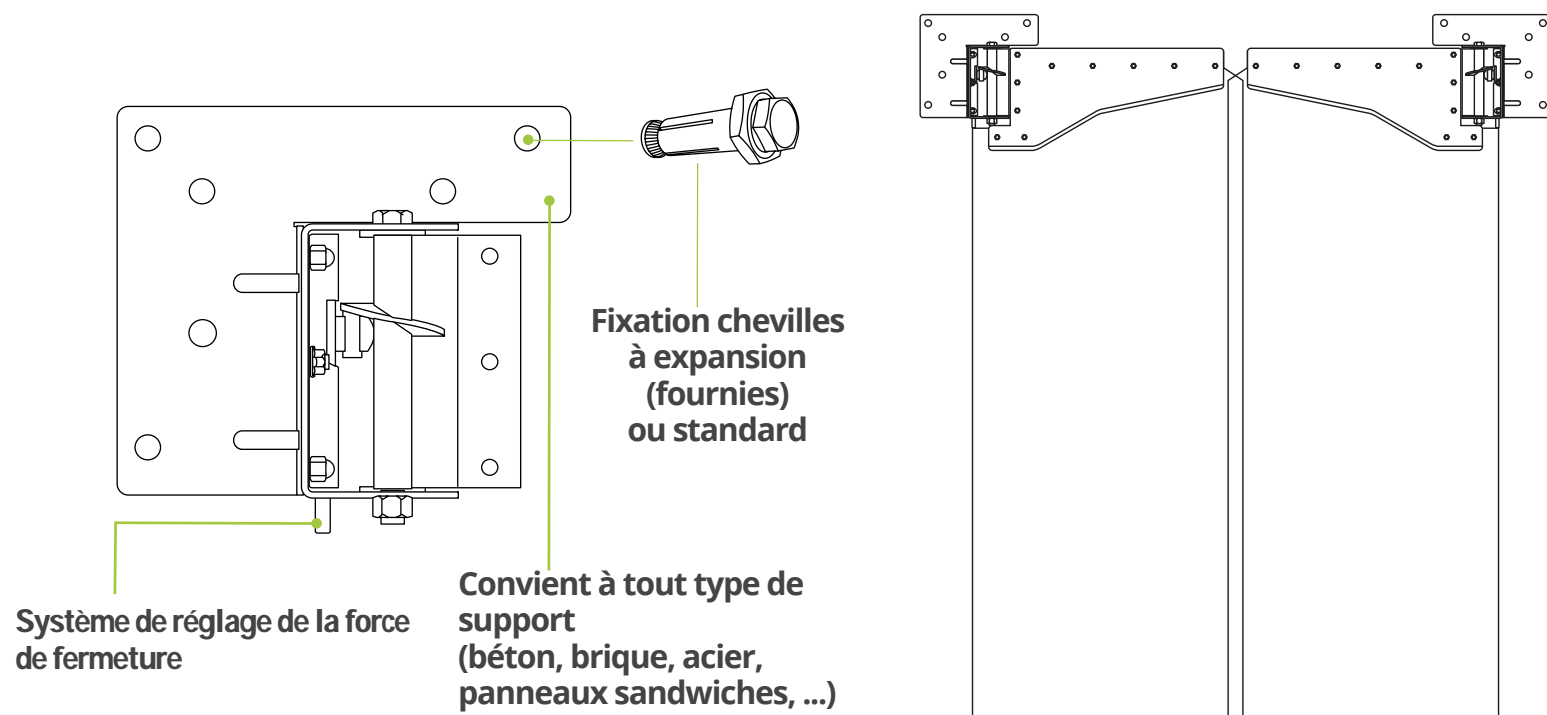


/// TYPE DE TRAFIC

La porte battante ECOFLEX permet le passage des chariots légers, transpalettes et du personnel, assurant un maximum de visibilité et de sécurité.



/// TAILLES



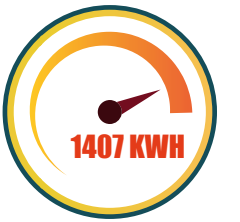
/// TEST STEAK 'N SHAKE

Réduction de 218 Kwh sur 30 jours, soit 16% d'économie

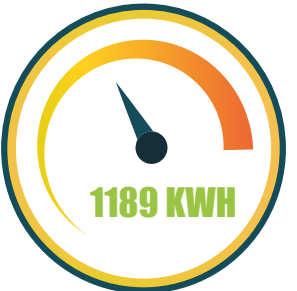
Extruflex a effectué ce test de deux mois, sur deux périodes de 30 jours, chez Steak and Shake's Hoover, en Alabama.

Les ingénieurs d'Extruflex ont effectué le test sous la supervision de la direction de Steak and Shake et avec l'assistance d'un ingénieur électricien indépendant.

SANS
ECO FLEX



AVEC
ECO FLEX



Les résultats indiquent que l'installation de la porte battante Ecoflex sur le réfrigérateur / congélateur a empêché l'infiltration d'air chaud dans le congélateur à chaque fois que le personnel ouvrait la porte.

De ce fait, l'utilisation de la porte battante Ecoflexe a permis d'économiser de l'énergie en n'activant pas les moteurs du compresseur et du ventilateur, au cours de la deuxième période de 30 jours.

/// NOS RECOMMANDATIONS

Les portes à battants ECOFLEX sont compatibles avec tous les produits Extruflex (épaisseur recommandée 2mm, max. 3mm)



STANDARD (>8°C)
REF. 100

Transparence, luminosité et forte résistance à l'impact.



POLAR (<8°C TO -28°C)
REF. 428

Fort pouvoir isolant, souple à basse température et résistant à la rupture.



STOPBAC (>8°C)
REF. 459

Surface antibactérienne conforme à la norme ISO 22196.



FOOD CONTACT (>8°C)
REF. 433

Conforme aux normes 1375/2004 et UE-10/2011.



/// À PROPOS D'EXTRUFLEX

- IMPLANTÉ DEPUIS PLUS DE 65 ANS EN FRANCE
- LEADER MONDIAL DE L'EXTRUSION DE PVC SOUPLE
- EXPERT FORMULATEUR ET COMPOUNDEUR PVC
- 3 SITES DE PRODUCTION EN FRANCE / CHINE / USA
- 8 FILIALES COMMERCIALES À TRAVERS LE MONDE

/// NOS LOCALISATIONS



EXTRUFLEX do Brazil

Tel. : +55 (41) 3019 2530
contact-edb@extruflex.com

EXTRUFLEX Asia-Pacific

Tel. : +86 07 60 22289080
t.tan@zs-extruflex.com

EXTRUFLEX UK

Tel. : +44 (0) 1495 248 548
contact-uk@extruflex.com

EXTRUFLEX France HQ

Tel. : +33 (0)1 41 49 99 30
contact-lvp@extruflex.com

EXTRUFLEX Italy

Tel. : +39 011 19857747
contact-it@extruflex.com

EXTRUFLEX Russia

Tel. : +7 919 990 1590
info@extruflex.com

EXTRUFLEX Germany

Tel. : +49(0) 2203 102 45 81
contact-gmbh@extruflex.com

EXTRUFLEX North America

Tel. : +1 888 501 1095
info@extruflexna.com



extruflex
flexible vinyl extrusion world leader